

# SONY

SNC-DF40P  
SNC-DF70P

Mini Fixed Dome-Netzwerkkameras



Leistungsstarke Überwachung rund um die Uhr.



You make it a Sony



## ► Leistungsstarke Überwachung innen und außen. Rund um die Uhr – bei Tag und bei Nacht.

Mit den Kameras SNC-DF40P und SNC-DF70P erweitert Sony nun seine Reihe an Mini Fixed Dome-Kameras. Dank ihrer kompakten, kuppelförmigen Bauweise können diese Netzwerkkameras höchst unauffällig installiert werden und stellen so die ideale Wahl für den Einsatz in Gebäudeeingängen, Schulen, Büros, Geschäften und Einkaufszentren dar.

Die SNC-DF-Kameras sind mit einem integrierten Webserver und einer Netzwerk-Schnittstelle ausgestattet, so dass die Steuerung der Kameras und das Beobachten der Aufzeichnungen über ein Netzwerk erfolgen kann.

Da die Kameras die Komprimierungsformate MPEG-4 und JPEG verwenden, werden eine reibungslose Video- und Audioübertragung sowie qualitativ hochwertige Standbilder über unterschiedliche Netzwerkbandbreiten ermöglicht.

Darüber hinaus ist Dank des Audio- und des Line-Ausgangs für Aktivlautsprecher eine Audioüberwachung sowie eine akustische Warnmeldungen von der Kamera aus möglich.

Damit den Anforderungen unterschiedlichster Überwachungsanwendungen entsprochen wird, ist die SNC-DF70P zudem mit einer Tag/Nacht-Funktion ausgestattet.

Diese Funktion zusammen mit dem robusten IP-66-Aluminiumgehäuse macht diese Kamera zu der idealen Wahl für eine Außenüberwachung rund um die Uhr.



### Mini Fixed Dome-Netzwerkkamera

Die Kameras der SNC-DF-Serie bieten einen integrierten Webserver und eine 100Base-TX/10Base-T-Netzwerkschnittstelle in einem kompakten, kuppelförmigen Gehäuse. So können Anwender von einem Computer mit Standard-Webbrowser aus Live-Bilder ansehen und die Kameras steuern, ohne dass eine zusätzliche Software oder ein Plug-in erforderlich ist. Dank ihrer kompakten, unauffälligen Bauweise stellen diese Kameras für Anwendungen, bei denen eine diskrete Überwachung vonnöten ist, die perfekte Wahl dar.

## ► Leistungsmerkmale

### Überragende Bildqualität

Dank ihres 1/4" Super HAD™ CCD-Sensors bietet die SNC-DF-Serie eine horizontale Auflösung von 480 TV-Linien sowie eine erstklassige Empfindlichkeit. Der CCD-Sensor wartet mit einer Mindestlichtstärke von 0,8 Lux bei F 1,0 (SNC-DF40P) bzw. 0,9 Lux bei F 1,0 (SNC-DF70P) auf. So sind auch bei ungünstigen Lichtverhältnissen klare, scharfe Bilder gegeben.

### MPEG-4- und JPEG-Komprimierungsformate

Die SNC-DF-Serie unterstützt die Komprimierungsformate MPEG-4 und JPEG. Aufgrund der hohen Komprimierungsrate des MPEG-4-Formats können selbst bei begrenzter Bandbreite ruckelfreie Bilder über Netzwerke übertragen werden. Wenn qualitativ hochwertige Standbilder gefragt sind, kann das standardisierte JPEG-Komprimierungsformat in dem Setup-Menü ausgewählt werden. Zudem unterstützt die SNC-DF-Serie unterschiedliche Bitraten von bis zu 2 Mbit/s. Für das Bildformat stehen sechs verschiedene Werte zur Auswahl: 640 x 480, 480 x 360, 384 x 288, 320 x 240, 256 x 192 und 160 x 120.

### Hohe Bildwechselfrequenz

Mit den Kameras der SNC-DF-Serie können Bilder mit einer Bildwechselfrequenz von maximal 25 Bildern pro Sekunde<sup>1</sup> bei einer Größe von 320 x 240 sowohl im MPEG-4- als auch im JPEG-Modus erzeugt werden. Dem Anwender werden dadurch klare, scharfe Bilder geboten.

<sup>1</sup> Um die maximale Bildwechselfrequenz erzielen zu können, muss der PC über eine angemessene Prozessorgeschwindigkeit verfügen und eine geeignete Netzwerkbandbreite muss vorhanden sein.

### Audio-Überwachung

Am externen Mikrofoneingang können Audioquellen an die SNC-DF-Serie angeschlossen werden. Des Weiteren sind die Kameras mit einem Audio-Line-Ausgang für Aktivlautsprecher ausgestattet. So können Anwender mit dem entfernten Standort kommunizieren und die Möglichkeiten von Fernüberwachungen werden deutlich erweitert.

### Tag/Nacht-Funktion (SNC-DF70P)

Die SNC-DF70P ist mit einer Tag/Nacht-Funktion ausgestattet, die sowohl bei Tag- als auch bei Nachtaufnahmen für eine optimierte Empfindlichkeit sorgt.

Wenn sich die Lichtstärke am Einsatzort verringert, wird ein Infrarotfilter automatisch durch einen klaren Filter ersetzt und die Kamera schaltet vom Farb- in den S/W-Modus. So kann das Gerät auch bei einer minimalen Lichtstärke von 0,2 Lux bei F 1,0 bzw. 0 Lux<sup>2</sup> bei der Verwendung einer Infrarotbeleuchtung von Drittanbietern weiter aufzeichnen.

<sup>2</sup> 0 Lux bedeutet, dass mit dem bloßen Auge kein Licht sichtbar ist.

### Kompatibilität mit RealShot Manager

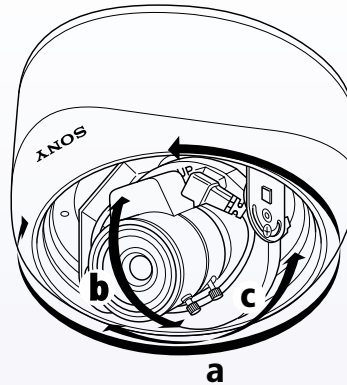
RealShot™ Manager ist eine leistungsstarke, benutzerfreundliche Managementplattform, mit der sich ein komplettes Netzwerk von Kameras und Videodateiservern umfassend verwalten und steuern lässt. Vorhandene Aufnahmen können nach Uhrzeit/Datum, Alarmereignissen oder eingefügten Kommentaren durchsucht werden. Die einzelnen Kameras lassen sich präzise an die Benutzeranforderungen anpassen und über die intuitive Benutzeroberfläche ist auch die Einstellung der Schwenk-, Neige- und Zoom-Steuerung der Sony-Kameras problemlos möglich. Die Bildschirmlayouts können einfach angepasst werden, so dass der Benutzer bequemen Zugriff auf eine Vielzahl von Kameras erhält.

### Einfache Montage und flexible Installation

Die Kameras der SNC-DF-Serie können mit der mitgelieferten Deckenhalterung an der Wand oder an der Decke befestigt werden. Für eine Unterputz-Installation in die Decke ist ein spezieller Einbaurahmen erhältlich. Damit ein Maximum an Flexibilität gegeben ist, kann die Position des Objektivs mit variabler Brennweite (2,7fach) verändert werden. So kann auch nach der Installierung der Betrachtungswinkel der Kameras mühelos geändert werden.

### Einstellungsbereich des Objektivwinkels

- a (Schwenk): ±150°
- b (Neigung): ±75°
- c (Drehung): ±150°



Montage an der Deckenoberfläche (SNC-DF40P)



Unterputz-Installation in die Decke (SNC-DF40P)

\* Optional erhältliche Deckenhalterung YT-ICB40 erforderlich

# ► Leistungsmerkmale

## Sicherheitsfunktionen

### Adaptive Rate Control

Zur Implementierung der QoS-Technologie (Quality of Service) im Netzwerk ist die SNC-DF-Serie mit einer „Adaptive Rate Control“-Funktion ausgestattet. Mit dieser Funktion wird automatisch die Bitrate der übertragenen Audio- und Videodaten den sich ändernden Netzwerkbedingungen angepasst, wobei die zu einem bestimmten Zeitpunkt am besten geeignete Bildwechselfrequenz gewählt wird. Dadurch werden Audio- und Videostörungen vermieden.

### Multicast-Funktion

Mittels der integrierten Multicast-Funktion der SNC-DF-Serie ist eine effiziente Video- und Audioübertragung an mehrere Anwender möglich.

### Gleichzeitiger Zugriff

Bis zu 20 (JPEG-Modus) bzw. bis zu 10 Anwender (MPEG-4-Modus) können gleichzeitig auf die Kameras der SNC-DF-Serie zugreifen und die Bilder unabhängig voneinander anzeigen.

## Sicherheitsfunktionen

Der Benutzerzugriff auf die Kameras der SNC-DF-Serie kann auf eine oder mehrere Gruppen bestimmter Benutzer begrenzt werden. Hierbei können bis zu zehn verschiedene Gruppen durch die Festlegung einer IP-Adresse für jede Gruppe eingerichtet werden. Zusätzlich dazu können Benutzernamen und Kennwörter für drei Zugriffsstufen eingerichtet werden. Der Administrator verfügt über uneingeschränkte Zugriffs-/Steuerrechte für die Kamera, während bei den anderen zwei Stufen die Benutzerrechte auf Funktionen wie z. B. Anzeige, Trigger-Steuerung, usw. begrenzt werden können.

## Alarmfunktionen

### Bewegungserkennung/Alarmauslösung

Die SNC-DF-Serie ist mit einer Bewegungserkennungsfunktion ausgestattet, die über einen Schaltausgang einen Alarm oder bestimmte Aktionen an anderen Geräten auslösen kann. Bei dieser Bewegungserkennung wird eine vektorbasierte Technik verwendet, so dass unerwünschte Rauschstörungen nicht versehentlich einen Alarm auslösen können. Zusätzlich dazu sind die SNC-DF-Kameras mit einem Anschluss für einen Alarm-Eingang ausgestattet, so dass auch von einem externen Sensor aus ein Alarm ausgelöst werden kann.

### Speicherung vor und nach einem Alarm

In ihrem internen Pufferspeicher können die Kameras der SNC-DF-Serie einige Sekunden lang Standbilder vor und nach einem Alarm speichern, wenn ein Alarmsignal entweder über die Bewegungserkennung, den Alarm-Eingang oder über beide empfangen wird.

### Bildspeicherkapazität

MPEG-4-Bild: Ca. 15 s\* (vor/nach 7,5 s)

\* Bei einer Bildgröße von 320 x 240 mit einer Bildwechselfrequenz von 30 Bildern pro Sekunde und einer Bitrate von 512 Kbps.

JPEG-Bild: Ca. 10 s\* (vor/nach 5 s)

\* Bei einer Bildgröße von 320 x 240 mit einer Bildwechselfrequenz von 15 Bildern pro Sekunde und einer Bildqualität der Stufe 3.

## Bildübertragung über FTP/SMTP

Alle Vor- und Nachalarmbilder, die zur Zeit des Alarms gespeichert werden, können zu einem FTP-Server hin übertragen werden, damit sie auch für eine spätere Ansicht zur Verfügung stehen. Zudem können die zum Zeitpunkt eines Alarmereignisses aufgenommenen Standbilder an eine bestimmte E-Mail-Adresse gesendet werden.

## Analoger FBAS-Videoausgang

Die SNC-DF-Serie ist mit einem analogen FBAS-Videoausgang ausgestattet, so dass mit den Kameras Bilder direkt aufgezeichnet und angesehen werden, wenn Videogeräte wie Time-Lapse-Recorder, Festplattenrecorder, Multiplexer und Monitore angeschlossen sind.

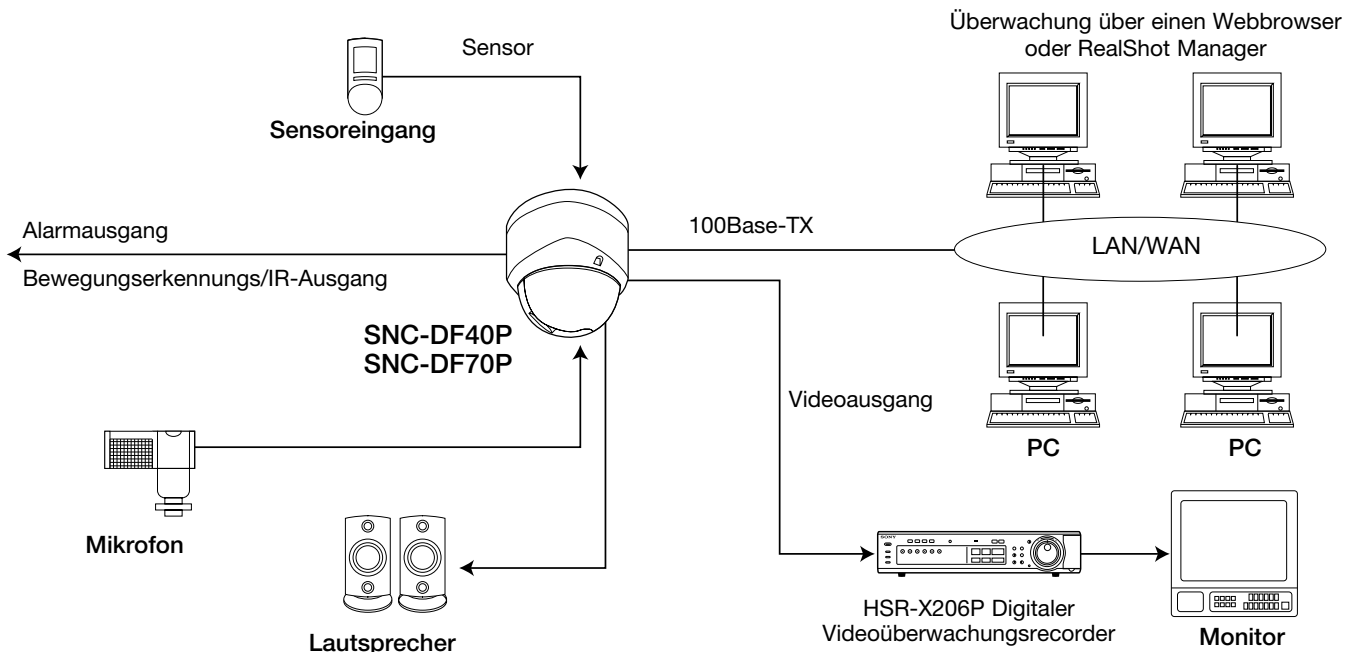
## Robuste Bauweise (SNC-DF70P)

Die SNC-DF70P ist speziell für Außen- und Innenüberwachungen ausgelegt, bei denen ein effektiver Schutz vor Vandalismus erforderlich ist. Mit ihren extrem belastbaren Aluminium-Gussgehäusen mit Sichtfenster aus Polycarbonat entsprechen die Kameras der Schutzklasse IP66<sup>\*\*</sup> und bieten optimalen Schutz vor Wasser und Staub.

\*\* Bei dem „Ingress Protection (IP)“-Standard handelt es sich um die numerische Klassifizierung des Schutzgrades, den die Gehäuse elektrischer Geräte vor festen Objekten und Flüssigkeiten bieten. IP66 bedeutet, dass kein Staub eindringt und dass das Gerät vor starken Wasserstrahlen geschützt ist.



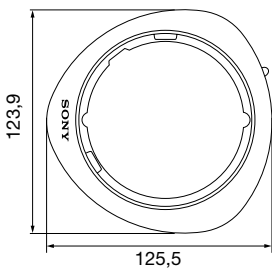
# Systemkonfiguration



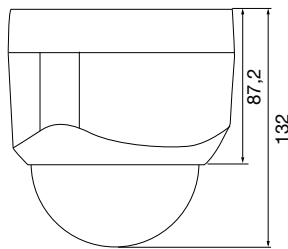
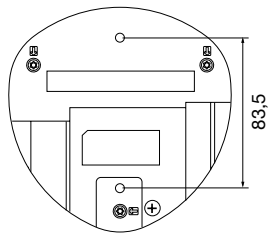
# Abmessungen

## SNC-DF40P

Ansicht von oben

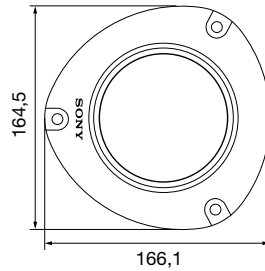


Rückansicht

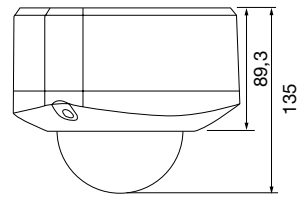
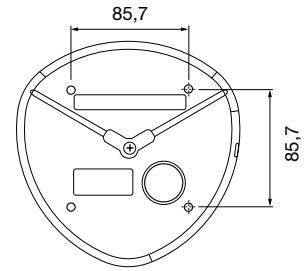


## SNC-DF70P

Ansicht von oben



Rückansicht



Einheit: mm

# Optionales Zubehör



**YT-ICB40**  
Halterungsvorrichtung  
für Deckeneinbau  
(SNC-DF40P)

**YT-ICB70**  
Halterungsvorrichtung  
für Deckeneinbau  
(SNC-DF70P)

# Layout der Geräterückseite



SNC-DF40P

# Technische Daten

SNC-DF40P

SNC-DF70P

Kamera			
Bildwandler	1/4" Super HAD CCD		
Anzahl der effektiven Pixel (H x V)	752 x 582		
Elektronischer Verschluss	1/50 bis 1/100.000 s		
Gain-Regelung	Auto: ein/aus umschaltbar (bis zu 18 dB)		
Belichtung	Auto, Gegenlichtkompensation (BLC)		
Weißabgleich	ATW		
Objektivfassung	CS-Fassung		
Objektiv	Objektiv mit automatischer Blendensteuerung und variabler Brennweite (2,7fach)		
Horizontaler Betrachtungswinkel	66,6 bis 26,9 Grad		
Brennweite	f = 3,0 bis 8,0 mm		
Blendenzahl	F = 1,0		
Blende	CCD iris		
Mindestabstand zum Objekt	200 mm		
Bewegungserkennung	Ja		
Tag/Nacht-Funktion	Nein	Ja	
Bild			
Bildformat (H x V)	640 x 480, 480 x 360, 384 x 288, 320 x 240, 256 x 192, 160 x 120		
Komprimierungsformat	MPEG-4/JPEG wählbar		
Maximale (MPEG-4-Modus)	Max. 25 Vollbilder/s (320 x 240)		
Bildwechselfrequenz (JPEG-Modus)	Max. 25 Vollbilder/s (320 x 240)		
Audio			
Komprimierungsformat	G.711 (64 Kbps)/G.726 (40, 32, 24, 16 Kbps)		
Netzwerk			
Protokolle	TCP/IP, UDP, RTP, RTCP, ARP, ICMP, DHCP, DNS, HTTP, FTP, SMTP		
Anzahl der Clients	JPEG: 20 Benutzer, MPEG-4: 10 Benutzer		
Schnittstellen			
Ethernet	100 Base-TX/10 Base-T (RJ-45)		
Analoger Videoausgang	FBAS-Video (1,0 Vss)		
Monitorausgang	2-poliger Anschluss		
E/A-Port	Sensoreingang (1), Alarmausgang (2)		
Eingang für externes Mikrofon	Klinkenbuchse, 2,4 V DC (Plug-in-Power), 4,7 kΩ		
Audio-Line-Ausgang	Minibuchse (monoaural), max. Ausgangspegel: 1 V effektiver Mittelwert		
Analoger Videoausgang			
Signalsystem	PAL (Composite)		
Horizontale Auflösung	480 TV-Linien		
Signalrauschabstand	50 dB		
Mindestlichtstärke (Farbkameras)	0,8 Lux (AGC Ein, F 1,0, 50 IRE)	0,9 Lux (AGC Ein, F 1,0, 50 IRE)	
(S/W-Kameras)	-	0,2 Lux (AGC ein, F 1,0)	
Allgemeines			
Gewicht	Ca. 750 g	Ca. 1.500 g	
Abmessungen (B x H x T)	124 x 132 x 126 mm ohne vorstehende Teile	165 x 135 x 166 mm ohne vorstehende Teile	
Spannungsversorgung	24 V AC 50/60 Hz, 12 V DC, POE		
Leistungsaufnahme	7,5 W	8,0 W	
Betriebstemperatur	-10 bis +50° C		
Lagertemperatur	-20 bis +60° C		
Relative Luftfeuchtigkeit bei Betrieb	20 % bis 80 %, nicht kondensierend		
Relative Luftfeuchtigkeit bei Lagerung	20 % bis 95 %, nicht kondensierend		
Mitgeliefertes Zubehör			
	CD-ROM (Setup-Programm, Benutzerhandbuch), Monitorkabel (2), Netzkabel, Sicherungskabel, Schrauben (2), Installationshandbuch	CD-ROM (Setup-Programm, Benutzerhandbuch), Monitorkabel (2), Netzkabel, Sicherungskabel, Schrauben (2), Kuppelbefestigungsschraube, Installationshandbuch	
Systemanforderungen			
Betriebssystem	Microsoft® Windows® 2000/XP		
Prozessor	Intel® Pentium® III, 1 GHz oder höher (Pentium IV, 2 GHz oder höher empfohlen)		
Speicher	Mind. 256 MB RAM		
Webbrowser	Microsoft Internet Explorer® Version 5.5 oder 6.0		

© 2004 Sony Corporation. Alle Rechte vorbehalten. Dieses Dokument darf ohne schriftliche Genehmigung weder ganz noch teilweise reproduziert werden. Irrtümer und technische Änderungen vorbehalten. Alle nicht-metrischen Maße und Gewichte verstehen sich als Näherungswerte. Sony ist ein eingetragenes Markenzeichen der Sony Corporation, Japan. Super HAD ist ein Markenzeichen der Sony Corporation. Alle anderen Markenzeichen sind Eigentum der jeweiligen Unternehmen.  
CA SNC-DF40P/GER-01/12/2004

# SONY

SONY EUROPE

[www.sonybiz.net](http://www.sonybiz.net)