



**SNC-CS3P**

## **VIDEO-NETZWERKKAMERA**

CHANGING

**Überragende Bildqualität zu einem erschwinglichen Preis mit der kompakten SNC-CS3P, der idealen Video-Netzwerkkamera zur Fernüberwachung.**



### Wichtige Leistungsmerkmale

- Fernüberwachung/ Netzwerksteuerung
- Hohe Bildwechselfrequenz
- Sicherheitsfunktionen
- Hohe Bildqualität
- Inklusive Objektiv mit Auto-Iris und variabler Brennweite
- Einstellung von Bildqualität und Bildformat
- Gegenlichtkompensation (BLC)
- Alarmfunktion
- Vielfältige Schnittstellen

THE WAY

Mit der neuen Video-Netzwerkkamera SNC-CS3P erweitert Sony nun seine Reihe von Netzwerkkameras, die ideal für Überwachungs-, Beobachtungs- und Web-Casting-Anwendungen geeignet sind. Dieses neue Modell wurde speziell so konzipiert, dass die hohen Anforderungen, die an eine Netzwerkkamera gestellt werden, bestens erfüllt werden, ohne dass dabei preislich der Rahmen gesprengt wird. In dieser kompakten Kamera wird hohe Leistung mit vielen Funktionen, wie zum Beispiel einem integrierten Sensor zur Aktivitätserkennung, sinnvoll kombiniert. Darüber hinaus ist dieses neue Modell mit einem 1/3"-CCD-Sensor mit Exwave HAD™-Technologie ausgestattet und bietet somit Bilder erstklassiger Qualität mit sehr hoher Empfindlichkeit sowie eine horizontale Auflösung von 480 TV-Linien. Genauso wie die anderen Netzwerkkameras von Sony wendet auch die SNC-CS3P das standardisierte JPEG-Komprimierungsformat zur effizienten Netzwerkverteilung an und ist mit einem Anschluss für analoge Videosignale ausgestattet, so dass Bilder vor Ort aufgezeichnet und angesehen werden können.

Die Bildwechselfrequenz kann auf bis zu 25 Bilder pro Sekunde bei VGA-Auflösung (640 x 380) eingestellt werden, so dass Bilder in hoher Qualität angesehen werden können.

Des Weiteren ist die Kamera mit einer CS-Mount-Funktion ausgestattet, damit das Objektiv mühelos ausgewechselt und somit den Ansprüchen unterschiedlicher Anwendungen angepasst werden kann. Zum Lieferumfang gehört ein 3-8mm-Objektiv mit Auto-Iris und variabler Brennweite. Zusätzlich dazu können mittels eines integrierten Webservers die Bilder über einen PC mit Standard-Webbrowser oder mit optionaler Sony-Benutzersoftware der IMZ-RS-Serie angezeigt und bearbeitet werden.

Dank ihrer außergewöhnlich hohen Leistung und ihrer Netzwerkfähigkeit stellt die SNC-CS3P von Sony die ideale Wahl überall da dar, wo hohe Empfindlichkeit gefragt ist. Mit diesem Modell wird Ihre Fernüberwachungsanwendung einfach und erschwinglich.

BUSINESS

COMMUNICATES



Optionale Monitoring-Software der IMZ-Serie

### Fernüberwachung/Netzwerksteuerung

Die SNC-CS3P ist mit einer 100Base-TX/10Base-T-Schnittstelle (RJ-45) ausgestattet und verfügt über einen integrierten Webserver. Dadurch können über einen PC mit installiertem Standard-Webbrowser Live-Bilder angezeigt werden. Außerdem werden zur Steuerung der Kamera keine zusätzlichen Softwarekomponenten oder Plug-Ins benötigt. Bis zu 50 Benutzer können gleichzeitig auf die SNC-CS3P zugreifen, um die Bilder anzuzeigen und die Kamera zu steuern. Durch die Installation einer optionalen Monitoring-Software der IMZ-RS-Serie können sogar bis zu 32 Kameras gleichzeitig von einem einzigen PC aus überwacht, aufgezeichnet und gesteuert werden.



### Hohe Bildwechselfrequenz

Mit der SNC-CS3P können Bilder mit einer Bildwechselfrequenz von maximal 25 Bildern pro Sekunde erzeugt werden. Dem Anwender werden somit klare, scharfe Bilder geboten. Die Bildwechselfrequenz kann entweder auf einen festen Wert oder aber variabel eingestellt werden, was dann automatisch gemäß der verfügbaren Bandbreite angepasst wird.



### Sicherheitsfunktionen

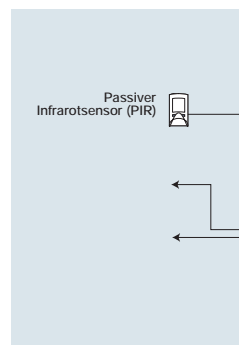
#### IP-FILTERING

Über die IP-Filtering-Funktion kann der Benutzerzugriff auf die SNC-CS3P auf eine oder mehrere Gruppen bestimmter Benutzer begrenzt werden. Hierbei können bis zu zehn verschiedene Gruppen durch die Festlegung einer IP-Adresse für jede Gruppe eingerichtet werden. Der Zugriff auf die Kamera wird somit auf bestimmte IP-Adressen beschränkt und allen anderen Adressen dann verweigert.

#### KENNWORTSCHUTZ

Benutzernamen und Kennwörter können für vier Zugriffsstufen eingerichtet werden. Der Administrator verfügt über uneingeschränkte Zugriffs-/Steuerungsrechte für die Kamera, während bei den anderen drei Stufen die Benutzerrechte auf Funktionen wie z.B. Anzeige, Trigger-Steuerung, usw., begrenzt werden können.

Passiver Infrarotsensor (PIR)





Rückseite



### Hohe Bildqualität

Die SNC-CS3P ist mit einem 1/3"-Interline-Transfer-CCD-Sensor mit Exwave HAD-Technologie ausgestattet und bietet somit Bilder mit sehr hoher Auflösung und Empfindlichkeit. Neben einer horizontalen Auflösung von 480 TV-Linien bietet sie zudem eine Mindestlichtstärke von 0,5 Lux (bei F 1,0 und 50 IRE).

### Inklusive Objektiv mit Auto-Iris und variabler Brennweite

Zum Lieferumfang der SNC-CS3P gehört ein CS-Mount-Objektiv mit Auto-Iris und variabler Brennweite, mit dem ein horizontaler Betrachtungswinkel von 91 – 36° abgedeckt wird. Selbst bei ungünstigen Lichtverhältnissen sorgt die maximale Blendenöffnung von F 1,0 für eine bemerkenswerte Bildqualität. Mit diesem Sichtbereich werden die meisten gängigen Anwendungen abgedeckt. Zusätzlich dazu hat der Anwender jedoch auch die Möglichkeit, die Brennweite mit wechseln des Objektivs den speziellen Ansprüchen seiner Anwendung anzupassen.

### Einstellung von Bildqualität und Bildformat

Bei der SNC-CS3P können Sie sowohl Bildqualität als auch Bildformat flexibel gemäß der Netzwerkbandbreite einstellen. Da diese Kamera das standardisierte JPEG-Komprimierungsformat anwendet, kann als Komprimierungsrate ein Wert zwischen 1/5 und 1/60 eingestellt werden. Für das Bildformat können darüber hinaus die Werte 736 x 544, 640 x 480, 320 x 240 und 160 x 120 ausgewählt werden.

### Gegenlichtkompensation (BLC)

Die Gegenlichtkompensation (BLC) hilft bei der Korrektur starker Gegenlichteffekte, die oft dazu führen, dass ein Gegenstand nur noch wie ein Schatten abgebildet wird. Die Lichtleistung kann so eingestellt werden, dass ungünstige Lichtverhältnisse automatisch ausgeglichen werden.

### Alarmfunktion

#### AKTIVITÄTSERKENNUNG/ALARMAUSLÖSUNG

Die SNC-CS3P ist mit einem integrierten Sensor zur Aktivitätserkennung ausgestattet, der über Alarmausgänge einen Alarm auslösen kann.

Sobald eine Änderung der Lichtverhältnisse im Blickfeld der Kamera festgestellt wird, wird automatisch ein Alarm ausgelöst. Zusätzlich dazu ist die SNC-CS3P mit einem Anschluss für einen Alarm-Eingang ausgestattet, so dass auch von einem externen Sensor aus ein Alarm ausgelöst werden kann.

#### SPEICHERUNG VOR UND NACH EINEM ALARM

Mit dem internen 8 MB Speicher kann die SNC-CS3P Hunderte von Standbildern vor und nach einem Alarm speichern, wenn ein Alarmsignal entweder über den Sensor zur Aktivitätserkennung, über den Alarmeingang oder über beide empfangen wird.

#### BILDÜBERTRAGUNG ÜBER FTP/SMTP

Die Vor- und Nachalarmbilder, die zur Zeit des Alarms gespeichert werden, können zu einem FTP-Server hin übertragen werden. Zudem können die Standbilder an eine bestimmte Email-Adresse als JPEG-Datei gesendet werden, so dass der Anwender genau sehen kann, was vor und nach dem Alarm geschah.

### Vielfältige Schnittstellen

#### ANALOGER FBAS-VIDEOAUSGANG

Die SNC-CS3P kann ein analoges FBAS-Video-signal über den BNC-Anschluss an der Geräte-rückseite liefern und ist somit auch in bereits vorhandene CCTV-Installationen integrierbar. Genauso wie mit herkömmlichen analogen Kameras können auch mit der SNC-CS3P Bilder direkt aufgezeichnet und angesehen werden, wenn Videogeräte wie Time-Lapse-Recorder, Festplattenrecorder, Multiplexer und Monitore angeschlossen werden.

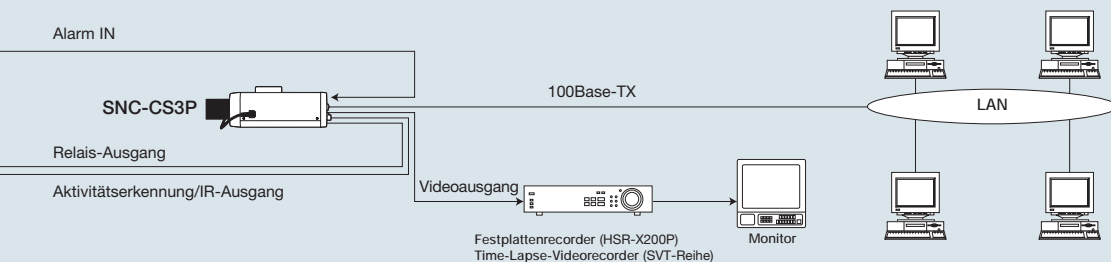
#### RS-232C-SCHNITTSTELLE

Über die RS-232C-Schnittstelle bietet die SNC-CS3P eine Transparenz-Funktion, dank der externe Geräte oder Sensoren an die RS-232C-Schnittstelle der Kamera angeschlossen und über einen PC mit Zugriff auf das Netzwerk gesteuert bzw. überprüft werden können.

#### BETRIEB MIT 24 V AC ODER 12 V DC

Bei der SNC-CS3P sind zwei unterschiedliche Stromversorgungen möglich, und zwar 24 V AC oder 12 V DC. Eine Anpassung an die Spannungsversorgung erfolgt bei dieser Kamera automatisch.

### Systembeispiel



# SNC-CS3P – TECHNISCHE DATEN

## Kamera

Bildaufzeichnungssystem	1/3"-Interline Transfer CCD mit Exwave HAD-Technologie
Anzahl der effektiven Pixel	752 x 582 mm (H x V)
Elektronischer Verschluss	1/60 bis 1/10.000 Sek.
Belichtung	Auto Blende, CCD Blende und Manuell
Weißabgleich	Auto, ATW, Indoor, Outdoor, One-Push, Manual
AGC	Normal/Turbo
Blendenautomatik	ON/OFF
EV-Ausgleich	-1,75 bis + 1,75 (15 Stufen)

## Objektiv

Ausführung	Objektiv mit automatischer Blendensteuerung und variabler Brennweite, CS-Mount
Brennweite	F = 3,0 mm bis 8,0 mm
Horizontaler Betrachtungswinkel	91° bis 36°
Blendenzahl	F 1,0 bis F 1,4
Mindestabstand zum Objekt	200 mm

## System/Netzwerk

CPU	32-Bit-Prozessor mit RISC
RAM	32 MB (einschl. 8 MB Alarmspeicher)
Flash-Speicher	8 MB
Bildformat (H x V)	736 x 544, 640 x 480, 320 x 240, 160 x 120
Komprimierung	JPEG
Komprimierungsrate	1/5 bis 1/60 (10 Stufen)
Bildwechselfrequenz	Max. 25 Bilder pro Sek. (640 x 480)
Protokolle	TCP/IP, ARP, ICMP, HTTP, FTP, SMTP, DHCP, DNS, NTP und SNMP

## Schnittstellen

Ethernet	100Base-TX/10Base-T (RJ-45)
Videoausgang	Analog FBAS (BNC, 1x), 1 Vss, 75 Ω, asymmetrisch, neg. Synchronisation
Sensoreingang	1
Alarmausgang	2
Serielle Schnittstelle	RS-232C (für Transparenz-Funktion)

## Analoger Videoausgang

Signalsystem	PAL
Synchronisationssystem	Intern
Horizontale Auflösung	480 TV-Linien
Signalrauschabstand	Über 50 dB (AGC Aus, Weight Ein)
Mindestlichtstärke	0,5 Lux (F 1,0, 50 IRE, Slow-Shutter Aus)

## Allgemeines

Gewicht	650 g, inkl. Objektiv
Abmessungen (B x H x T)	70 x 57 x 199 mm, inkl. Objektiv
Betriebsspannung	12 V DC oder 24 V AC
Leistungsaufnahme	8 W
Betriebstemperatur	-10 °C bis +50 °C
Lagertemperatur	-20 °C bis +60 °C
Relative Luftfeuchtigkeit bei Betrieb	20% bis 80%, nicht kondensierend
Relative Luftfeuchtigkeit bei Lagerung	20% bis 95%, nicht kondensierend
Mitgeliefertes Zubehör	CD-ROM (Setup-Programm und Benutzerhandbuch, 1x), Kabel (1x), M4 Schraube (1x), Installationshandbuch (1x), Objektiv mit variabler Brennweite (1x)

## Systemanforderungen

### BETRIEBSSYSTEM UND WEBBROWSER

Betriebssystem	Microsoft® Windows® 98/98SE/ME/NT4.0/2000/XP
Prozessor	Intel® Pentium® III, 500 MHz oder höher (Intel Pentium 4, 1 GHz oder höher empfohlen)
Speicher	Mind. 128 MB RAM
Webbrowser	Microsoft Internet Explorer Version 5.5 oder 6.0
Display	1024 x 768, True Colour oder höher

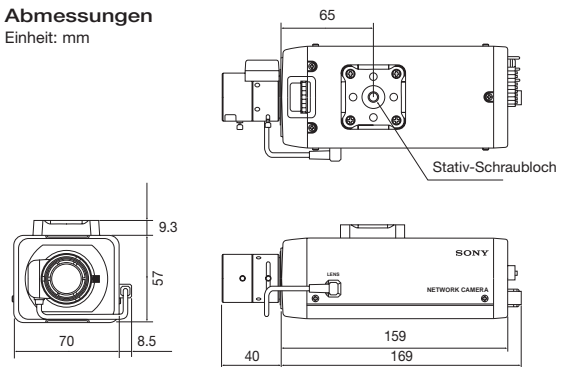
### SYSTEMANFORDERUNGEN FÜR DEN PC MIT DER IMZ-RS-SOFTWARE

Betriebssystem	Microsoft Windows 2000/XP
Prozessor	Intel Pentium 4, 2,4 GHz oder höher
Speicher	Mind. 256 MB RAM
Videokarte	Unterstützt 1024 x 768 bei 16/24bit Farbtiefe
Netzwerkschnittstellenkarte	Ethernet 100Base-T

Ausreichender Videospeicher (lokale PC-Festplatte oder Network Attached Storage)

## Abmessungen

Einheit: mm



Ihr Vertriebspartner

**SONY**

[www.sonybiz.net](http://www.sonybiz.net)

SONY BUSINESS EUROPE

Änderungen von Design, Leistungsmerkmalen und technischen Daten vorbehalten.  
 Alle nicht-metrischen Maße und Gewichte verstehen sich als Näherungswerte.  
 Sony und Exwave HAD sind eingetragene Warenzeichen der Sony Corporation.  
 Alle anderen Marken sind Eigentum der jeweiligen Inhaber.

SNC-CS3P/GER-26/01/2004